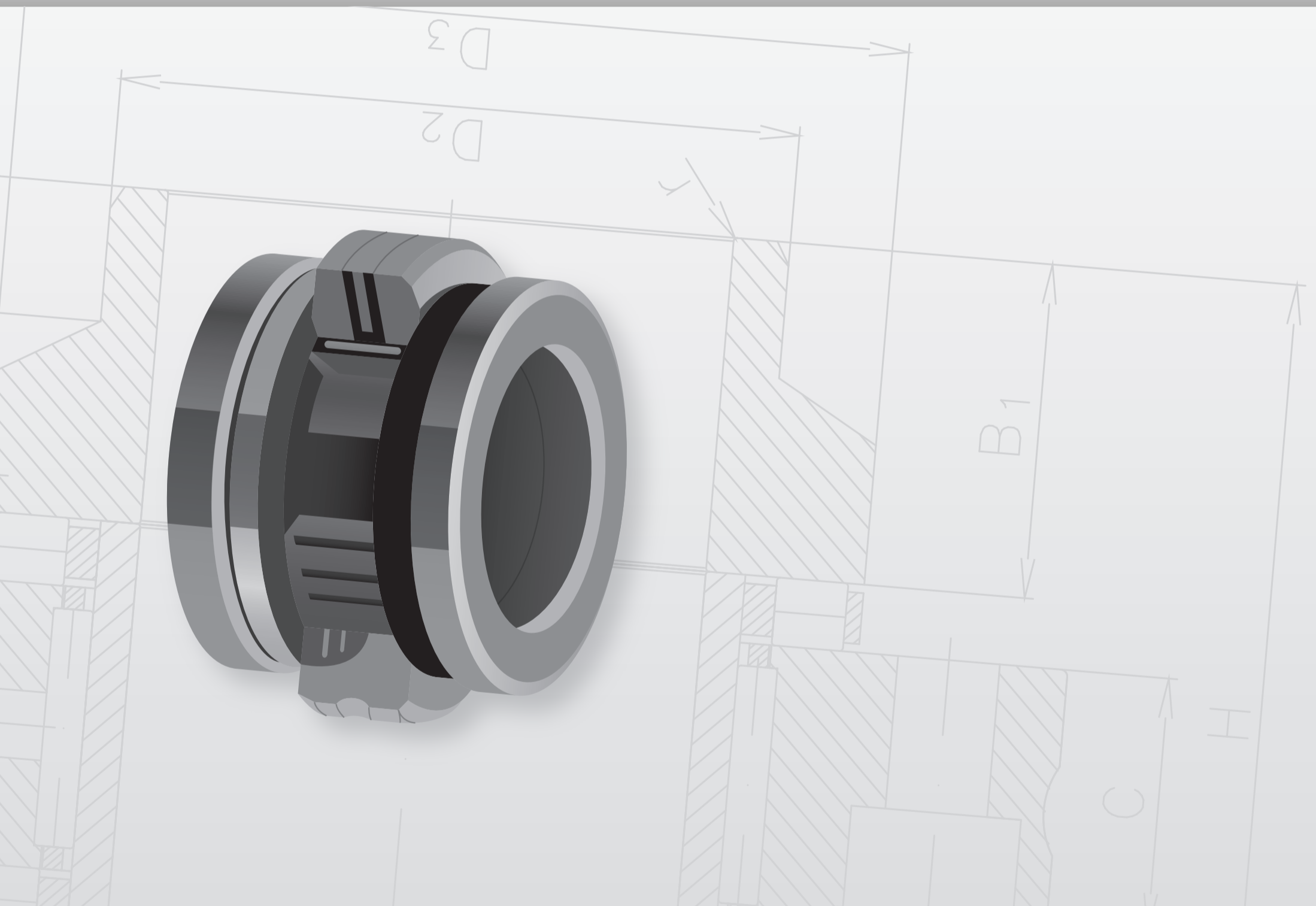
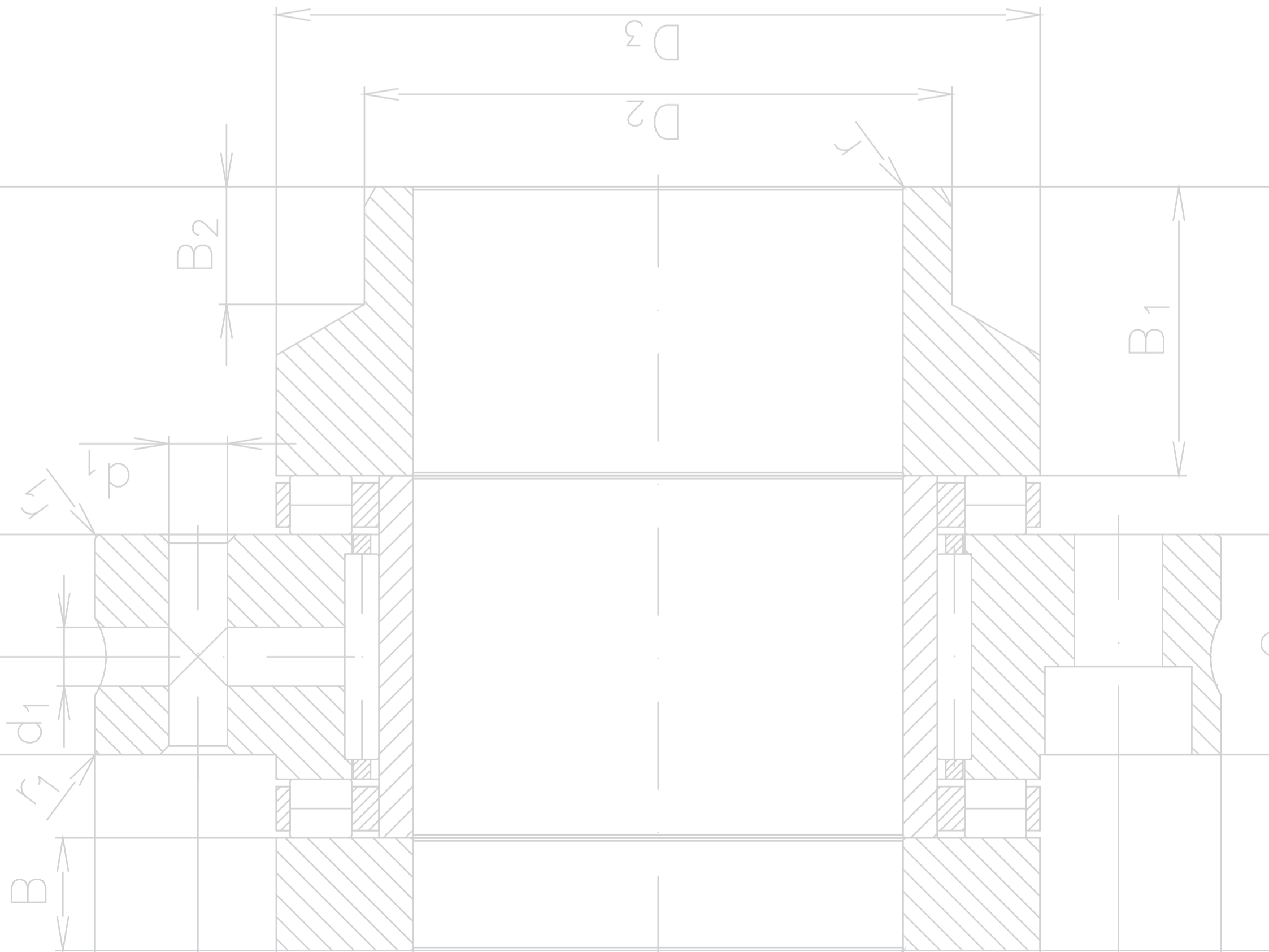
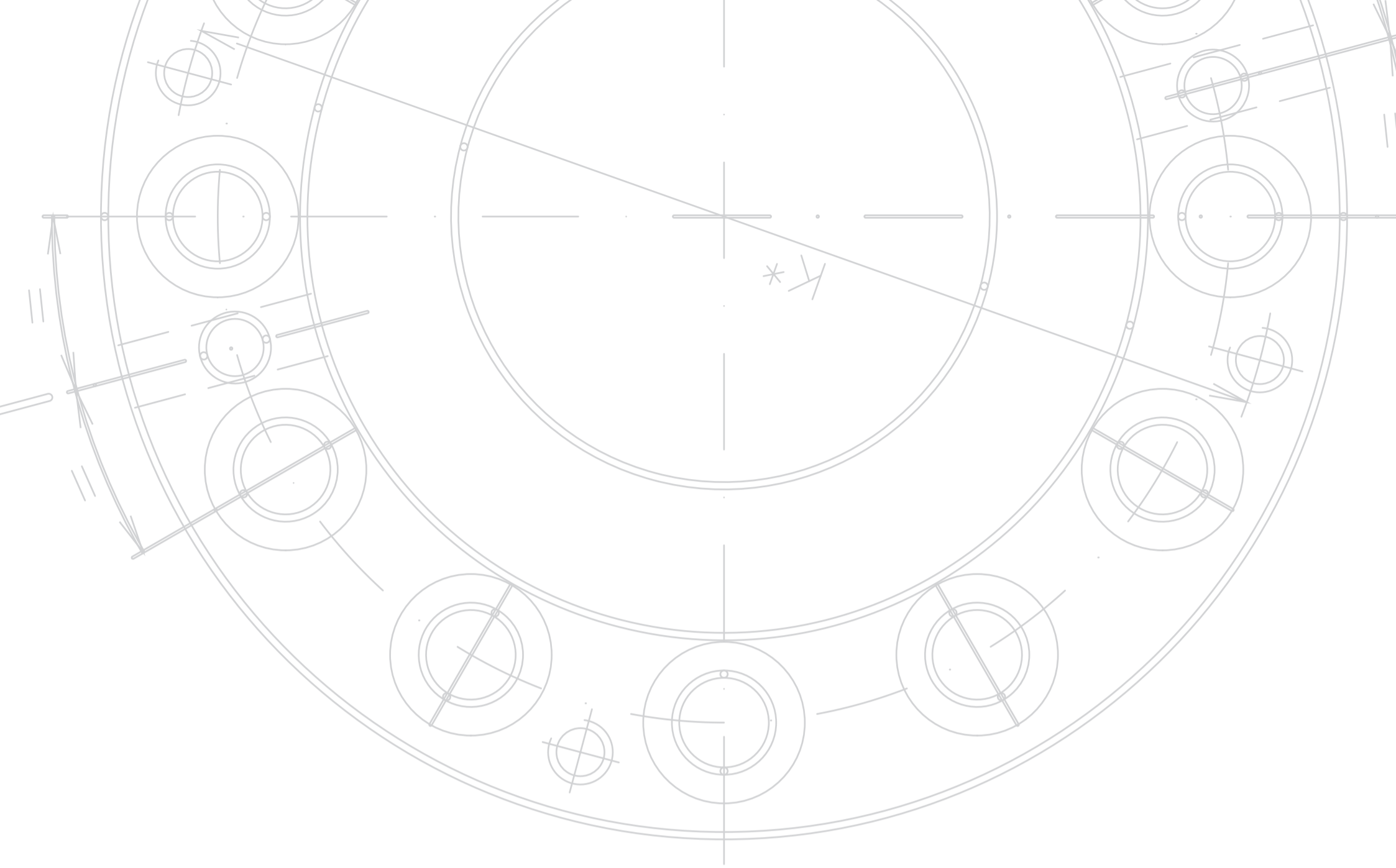


# RADIAL-AXIAL BEARINGS FOR BALLSCREWS

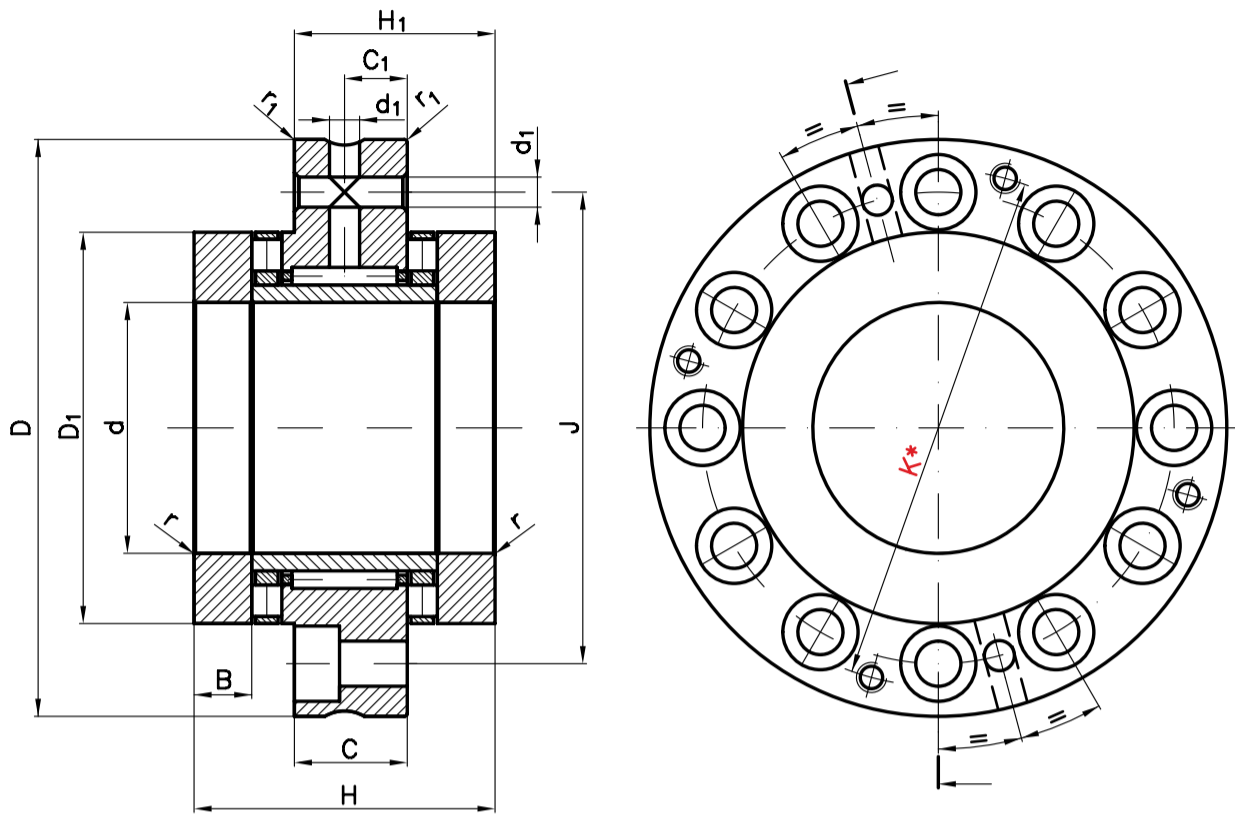


**KSK Precise Motion, a.s.**  
We always have the right solution

 **KSK**  
PRECISE MOTION



**LKSF**

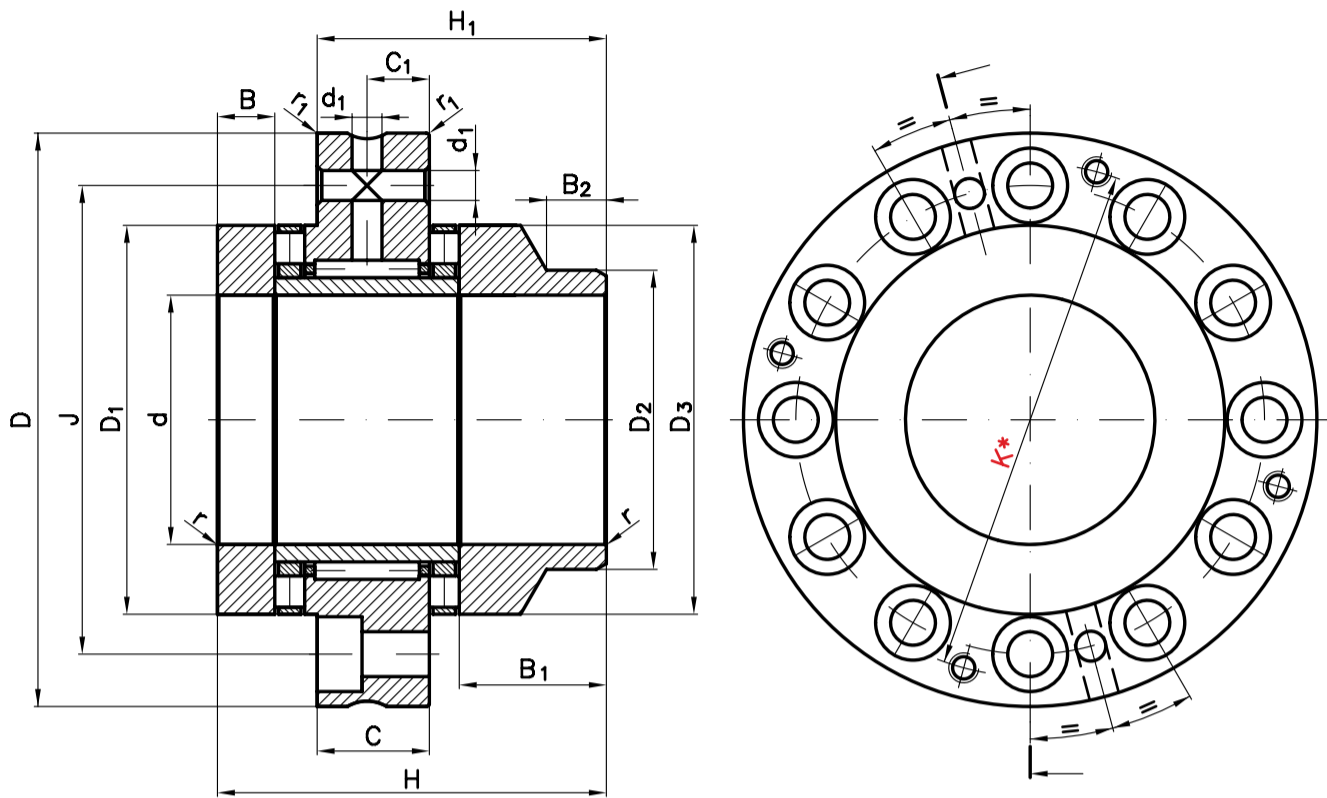


Designation	Dimensions (mm)												Assembly screws DIN912; ISO4762 ČSN021143		Load ratings				Axial stiff- ness kN/μm	Max. speed	
	d	D	H	H1	C	C1	D1	B	r	r1	d1	J	thread dimension	number	axial		radial			oil	grease
															dyn. C kN	stat.C0 kN	dyn. C kN	stat.C0 kN			
LKSF1560	15	60	40	26	14	8	35	7,5	0,3	0,6	3,2	46	M6	6	24,9	53	13	17,5	1,4	8500	2200
LKSF2068	20	68	46	29	14	8	42	10	0,3	0,6	3,2	53	M6	8	33,5	76	14,9	22,4	1,8	7000	2000
LKSF2080	20	80	60	38	18	10	52	12,5	0,3	0,6	3,2	63	M6	12	64	141	22,6	36	2,3	6000	1500
LKSF2575	25	75	50	33	18	10	47	10	0,3	0,6	3,2	58	M6	8	35,5	86	22,6	36	1,9	6000	1900
LKSF2590	25	90	60	38	18	10	62	12,5	0,3	0,6	3,2	73	M6	12	80	199	24,3	41,5	3	4900	1400
LKSF3080	30	80	50	33	18	10	52	10	0,3	0,6	3,2	63	M6	12	39	101	24,3	41,5	2,2	5500	1800
LKSF30105	30	105	66	41	18	10	68	14	0,3	0,6	3,2	85	M8	12	107	265	26	47	3,3	4400	1300
LKSF3590	35	90	54	35	18	10	60	11	0,3	0,6	3,2	73	M6	12	56	148	26	47	2,6	4800	1700
LKSF35110	35	110	66	41	18	10	73	14	0,3	0,6	3,2	88	M8	12	105	265	27,5	53	3,5	4000	1250
LKSF40100	40	100	54	35	18	10	65	11	0,3	0,6	3,2	80	M8	8	59	163	27,5	53	2,8	4400	1600
LKSF40115	40	115	75	47,5	22,5	12,5	78	16	0,3	0,6	6	94	M8	12	117	315	38	74	3,8	3700	1200
LKSF45105	45	105	60	40	22,5	12,5	70	11,5	0,3	0,6	6	85	M8	8	61	177	38	74	3	4000	1500
LKSF45130	45	130	82	51	22,5	12,5	90	17,5	0,3	0,6	6	105	M8	12	154	405	40	82	4	3300	1150
LKSF50115	50	115	60	40	22,5	12,5	78	11,5	0,3	0,6	6	94	M8	12	90	300	40	82	4,8	3600	1200
LKSF50140	50	140	82	51	22,5	12,5	95	17,5	0,3	0,6	6	113	M10	12	172	480	42	90	4,6	3100	1100
LKSF55145	55	145	82	51	22,5	12,5	100	17,5	0,3	0,6	6	118	M10	12	177	500	44	98	4,9	2900	1000
LKSF60150	60	150	82	51	22,5	12,5	105	17,5	0,3	0,6	6	123	M10	12	187	550	44,5	92	5,3	2700	950
LKSF65155	65	155	82	51	22,5	12,5	110	17,5	0,3	0,6	6	128	M10	12	172	500	54	104	4,8	2600	900
LKSF70160	70	160	82	51	22,5	12,5	115	17,5	0,3	0,6	6	133	M10	12	201	630	56	119	5,8	2400	800
LKSF75185	75	185	100	62	27	15	135	21	0,3	1	6	155	M12	12	290	890	72	132	6,6	2100	700
LKSF90210	90	210	110	69,5	32	17,5	160	22,5	0,3	1	8	180	M12	16	325	1030	98	210	7,7	1800	700

LKSN, LKSF bearings mentioned are ZARN, ZARF bearings equivalents

K\* - Thread holes dimensions for a gasket support

LKSF - L

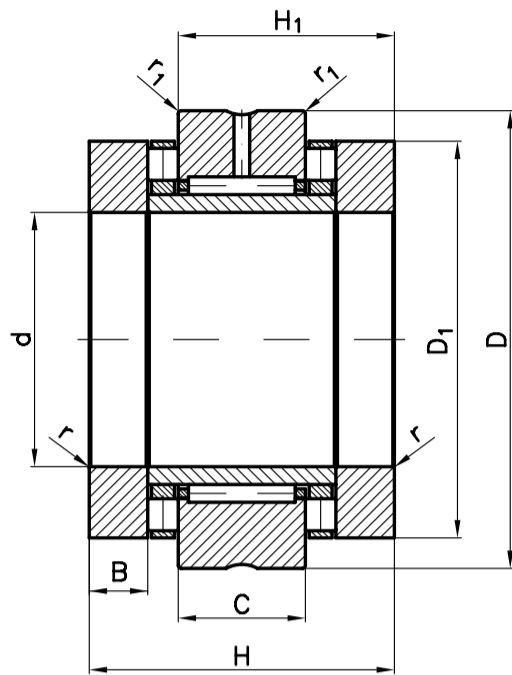


Designation	Dimensions (mm)																Assembly screws DIN912; ISO4762 ČSN021143		Load ratings				Axial stiff- ness kN/ µm	Max. speed	
	d	D	H	H1	C	C1	D1	D2	D3	B	B1	B2	r	r1	d1	J	thread dimension	number	axial		radial			oil	grease
																			dyn. C kN	stat.C0 kN	dyn. C kN	stat.C0 kN			
LKSF1560-L	15	60	53	39	14	8	35	24	34	7,5	20,5	11	0,3	0,6	3,2	46	M6	6	24,9	53	13	17,5	1,4	8500	2200
LKSF2068-L	20	68	60	43	14	8	42	30	40	10	24	11	0,3	0,6	3,2	53	M6	8	33,5	76	14,9	22,4	1,8	7000	2000
LKSF2080-L	20	80	75	53	18	10	52	40	50	12,5	27,5	11	0,3	0,6	3,2	63	M6	12	64	141	22,6	36	2,3	6000	1500
LKSF2575-L	25	75	65	48	18	10	47	36	45	10	25	11	0,3	0,6	3,2	58	M6	8	35,5	86	22,6	36	1,9	6000	1900
LKSF2590-L	25	90	75	53	18	10	62	48	60	12,5	27,5	11	0,3	0,6	3,2	73	M6	12	80	199	24,3	41,5	3	4900	1400
LKSF3080-L	30	80	65	48	18	10	52	40	50	10	25	11	0,3	0,6	3,2	63	M6	12	39	101	24,3	41,5	2,2	5500	1800
LKSF30105-L	30	105	82	57	18	10	68	52	66	14	30	12	0,3	0,6	3,2	85	M8	12	107	265	26	47	3,3	4400	1300
LKSF3590-L	35	90	70	51	18	10	60	45	58	11	27	12	0,3	0,6	3,2	73	M6	12	56	148	26	47	2,6	4800	1700
LKSF35110-L	35	110	82	57	18	10	73	60	73	14	30	12	0,3	0,6	3,2	88	M8	12	105	265	27,5	53	3,5	4000	1250
LKSF40100-L	40	100	70	51	18	10	65	50	63	11	27	12	0,3	0,6	3,2	80	M8	8	59	163	27,5	53	2,8	4400	1600
LKSF40115-L	40	115	93	65,5	22,5	12,5	78	60	78	16	34	12	0,3	0,6	6	94	M8	12	117	315	38	74	3,8	3700	1200
LKSF45105-L	45	105	75	55	22,5	12,5	70	56	68	11,5	26,5	12	0,3	0,6	6	85	M8	8	61	177	38	74	3	4000	1500
LKSF45130-L	45	130	103	72	22,5	12,5	90	70	88	17,5	38,5	14	0,3	0,6	6	105	M8	12	154	405	40	82	4	3300	1150
LKSF50115-L	50	115	78	58	22,5	12,5	78	60	78	11,5	29,5	12	0,3	0,6	6	94	M8	12	90	300	40	82	4,8	3600	1200
LKSF50140-L	50	140	103	72	22,5	12,5	95	75	93	17,5	38,5	14	0,3	0,6	6	113	M10	12	172	480	42	90	4,6	3100	1100
LKSF55145-L	55	145	103	72	22,5	12,5	100	80	98	17,5	38,5	14	0,3	0,6	6	118	M10	12	177	500	44	98	4,9	2900	1000
LKSF60150-L	60	150	103	72	22,5	12,5	105	90	105	17,5	38,5	16	0,3	0,6	6	123	M10	12	187	550	44,5	92	5,3	2700	950
LKSF65155-L	65	155	103	72	22,5	12,5	110	90	108	17,5	38,5	16	0,3	0,6	6	128	M10	12	172	500	54	104	4,8	2600	900
LKSF70160-L	70	160	103	72	22,5	12,5	115	100	115	17,5	38,5	16	0,3	0,6	6	133	M10	12	201	630	56	119	5,8	2400	800
LKSF75185-L	75	185	125	87	27	15	135	115	135	21	46	16	0,3	1	6	155	M12	12	290	890	72	132	6,6	2100	700
LKSF90210-L	90	210	135	94,5	32	17,5	160	130	158	22,5	47,5	16	0,3	1	8	180	M12	16	325	1030	98	210	7,7	1800	700

LKSN, LKSF bearings mentioned are ZARN, ZARF bearings equivalents

K\* - Thread holes dimensions for a gasket support

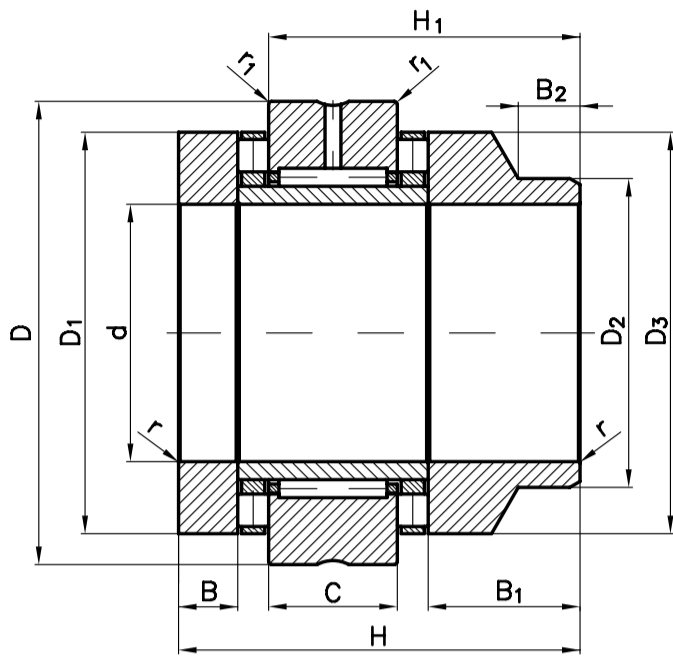
**LKSN**



Designation	Dimensions (mm)									Load ratings				Axial stiffness kN/μm	Max. speed	
	d	D	H	H1	C	D1	B	r	r1	axial		radial			oil	grease
										dyn. C kN	stat.C0 kN	dyn. C kN	stat.C0 kN			
LKSN1545	15	45	40	28	16	35	7,5	0,3	0,6	24,9	53	13	17,5	1,4	8500	2200
LKSN2052	20	52	46	31	16	42	10	0,3	0,6	33,5	76	14,9	22,4	1,8	7000	2000
LKSN2062	20	62	60	40	20	52	12,5	0,3	0,6	64	141	22,6	36	2,3	6000	1500
LKSN2557	25	57	50	35	20	47	10	0,3	0,6	35,5	86	22,6	36	1,9	6000	1900
LKSN2572	25	72	60	40	20	62	12,5	0,3	0,6	80	199	24,3	41,5	3	4900	1400
LKSN3062	30	62	50	35	20	52	10	0,3	0,6	39	101	24,3	41,5	2,2	5500	1800
LKSN3080	30	80	66	43	20	68	14	0,3	0,6	107	265	26	47	3,3	4400	1300
LKSN3570	35	70	54	37	20	60	11	0,3	0,6	56	148	26	47	2,6	4800	1700
LKSN3585	35	85	66	43	20	73	14	0,3	0,6	105	265	27,5	53	3,5	4000	1250
LKSN4075	40	75	54	37	20	65	11	0,3	0,6	59	163	27,5	53	2,8	4400	1600
LKSN4090	40	90	75	50	25	78	16	0,3	0,6	117	315	38	74	3,8	3700	1200
LKSN4580	45	80	60	42,5	25	70	11,5	0,3	0,6	61	177	38	74	3	4000	1500
LKSN45105	45	105	82	53,5	25	90	17,5	0,3	0,6	154	405	40	82	4	3300	1150
LKSN5090	50	90	60	42,5	25	78	11,5	0,3	0,6	90	300	40	82	4,8	3600	1200
LKSN50110	50	110	82	53,5	25	95	17,5	0,3	0,6	172	480	42	90	4,6	3100	1100
LKSN55115	55	115	82	53,5	25	100	17,5	0,3	0,6	177	500	44	98	4,9	2900	1000
LKSN60120	60	120	82	53,5	25	105	17,5	0,3	0,6	187	550	44,5	92	5,3	2700	950
LKSN65125	65	125	82	53,5	25	110	17,5	0,3	0,6	172	500	54	104	4,8	2600	900
LKSN70130	70	130	82	53,5	25	115	17,5	0,3	0,6	201	630	56	119	5,8	2400	800
LKSN75155	75	155	100	65	30	135	21	0,3	1	290	890	72	132	6,6	2100	700
LKSN90180	90	180	110	72,5	35	160	22,5	0,3	1	325	1030	98	210	7,7	1800	700

LKSN, LKSF bearings mentioned are ZARN, ZARF bearings equivalents

LKSN - L



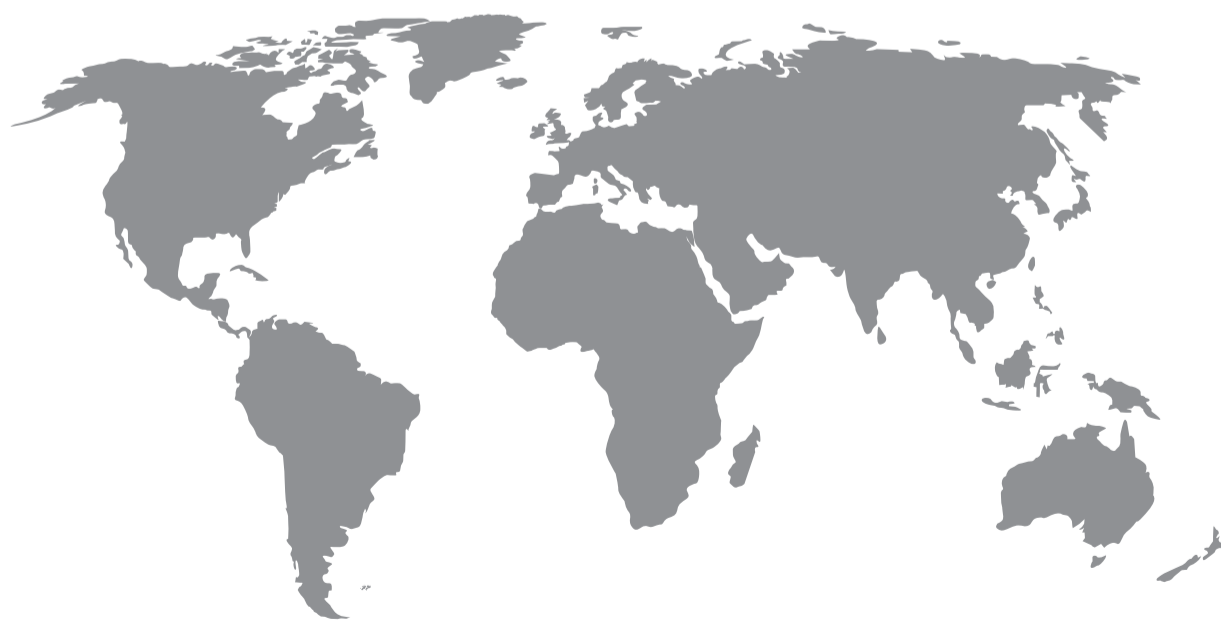
Designation	Dimensions (mm)													Load ratings				Axial stiffness kN/μm	Max. speed	
	d	D	H	H1	C	D1	D2	D3	B	B1	B2	r	r1	axial		radial			oil	grease
														dyn. C kN	stat. C0 kN	dyn. C kN	stat. C0 kN			
LKSN1545-L	15	45	53	41	16	35	24	34	7,5	20,5	11	0,3	0,6	24,9	53	13	17,5	1,4	8500	2200
LKSN2052-L	20	52	60	45	16	42	30	40	10	24	11	0,3	0,6	33,5	76	14,9	22,4	1,8	7000	2000
LKSN2062-L	20	62	75	55	20	52	40	50	12,5	27,5	11	0,3	0,6	64	141	26,6	36	2,3	6000	1500
LKSN2557-L	25	57	65	50	20	47	36	45	10	25	11	0,3	0,6	35,5	86	22,9	36	1,9	6000	1900
LKSN2572-L	25	72	75	55	20	62	48	60	12,5	27,5	11	0,3	0,6	80	199	24,3	41,5	3	4900	1400
LKSN3062-L	30	62	65	50	20	52	40	50	10	25	11	0,3	0,6	39	101	24,3	41,5	2,2	5500	1800
LKSN3080-L	30	80	82	59	20	68	52	66	14	30	12	0,3	0,6	107	265	26	47	3,3	4400	1300
LKSN3570-L	35	70	70	53	20	60	45	58	11	27	12	0,3	0,6	56	148	26	47	2,6	4800	1700
LKSN3585-L	35	85	82	59	20	73	60	73	14	30	12	0,3	0,6	105	265	27,5	53	3,5	4000	1250
LKSN4075-L	40	75	70	53	20	65	50	63	11	27	12	0,3	0,6	59	163	27,5	53	2,8	4400	1600
LKSN4090-L	40	90	93	68	25	78	60	78	16	34	12	0,3	0,6	117	315	38	74	3,8	3700	1200
LKSN4580-L	45	80	75	57,5	25	70	56	68	11,5	26,5	12	0,3	0,6	61	177	38	74	3	4000	1500
LKSN45105-L	45	105	103	74,5	25	90	70	88	17,5	38,5	14	0,3	0,6	154	405	40	82	4	3300	1150
LKSN5090-L	50	90	78	60,5	25	78	60	78	11,5	29,5	12	0,3	0,6	90	300	40	82	4,8	3600	1200
LKSN50110-L	50	110	103	74,5	25	95	75	93	17,5	38,5	14	0,3	0,6	172	480	42	90	4,6	3100	1100
LKSN55115-L	55	115	103	74,5	25	100	80	98	17,5	38,5	14	0,3	0,6	177	500	44	98	4,9	2900	1000
LKSN60120-L	60	120	103	74,5	25	105	90	105	17,5	38,5	16	0,3	0,6	187	550	44,5	92	5,3	2700	950
LKSN65125-L	65	125	103	74,5	25	110	90	108	17,5	38,5	16	0,3	0,6	172	500	54	104	4,8	2600	900
LKSN70130-L	70	130	103	74,5	25	115	100	115	17,5	38,5	16	0,3	0,6	201	630	56	119	5,8	2400	800
LKSN75155-L	75	155	125	90	30	135	115	135	21	46	16	0,3	1	290	890	72	132	6,6	2100	700
LKSN90180-L	90	180	135	97,5	35	160	130	158	22,5	47,5	16	0,3	1	325	1030	98	210	7,7	1800	700

LKSN, LKSF bearings mentioned are ZARN, ZARF bearings equivalents



**OFFICIAL ADDRESS**

KSK Precise Motion, a.s.  
Blanenská 1277/37  
664 34 Kuřim  
Czech republic  
tel.: +420 533 033 710  
fax: +420 533 033 734  
e-mail: [info@ksk-pm.com](mailto:info@ksk-pm.com)



[www.ksk-pm.com](http://www.ksk-pm.com)